

cris step

Listino a pag. 71

Disponibilità:

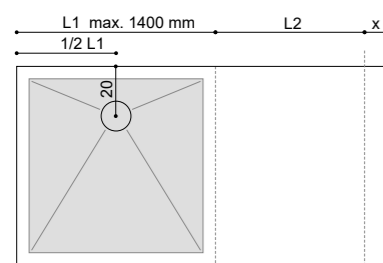
- ✓ FASCIA 5
- ✓ FASCIA 6

Il piatto doccia Cris, realizzato interamente in Corian® duPont®, è caratterizzato da un fondo ottenuto per termoformatura, con pendenza verso lo scarico e una porzione laterale piana. La piletta ispezionabile di forma circolare ha un diametro di 120 mm (foro 90 mm) ed è dotata di copri-piletta finitura Corian® duPont® in tinta con il piatto doccia.

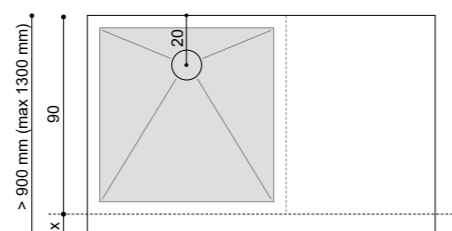


PERSONALIZZAZIONE

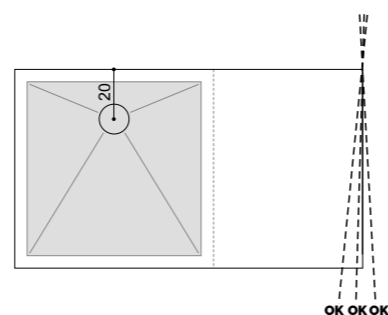
LUNGHEZZA



PROFONDITA'



FUORI SQUADRO



>160 cm

Per lunghezza >160 cm. La porzione centrale termoformata resta quella del piatto doccia di lunghezza 160 cm, cresce la porzione piana (L2) in corrispondenza di x.

>160 cm
prezzo ML

Per lunghezza fuori serie < 160 cm, la porzione centrale termoformata di riferimento è quella del piatto doccia di lunghezza maggiore più vicina alla lunghezza richiesta, decresce la porzione piana (L2).

< 160 cm :
prezzo misura successiva + 10 %

Per profondità > 90 cm, il piatto aumenta sul lato opposto alla piletta, in corrispondenza della parte piana. La porzione centrale termoformata di riferimento resta quella del piatto doccia di profondità 90 cm.

> 90 cm : prezzo prof. tà 90 cm + 25 %

Per profondità fuori serie < 90 cm, la porzione centrale termoformata di riferimento è quella del piatto doccia di profondità minore più vicina a quella richiesta.

< 90 cm :
prezzo misura successiva + 10 %

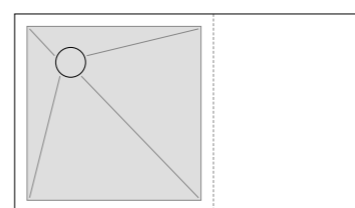
Realizzazione per fuori-squadro, da sagoma/disegno, disponibile nei limiti della porzione piana del piatto doccia.

F.S.Q. : prezzo di listino + € 120,00

Il taglio fuori-squadro non può interessare la porzione termoformata del piatto doccia.

Per fuori-squadro non lineari, richiedere conferma ufficio tecnico.

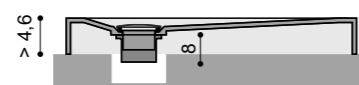
CAMBIO POSIZIONE PILETTA



La modifica della posizione della piletta è disponibile entro i limiti di termoformatura della porzione centrale del piatto doccia.

Richiedere preventivo

ALTEZZA

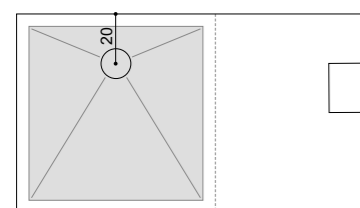


L'altezza minima consentita per questo modello è 4,6 cm.

Per altezza > 4,6 cm, la sezione della porzione centrale termoformata resta invariata rispetto al modello standard delle dimensioni (lunghezza e larghezza) richieste.

Cambio H. entro 10 cm : + 10 %
Cambio H. da 10 a 20 cm : + 20 %

SAGOMATURA

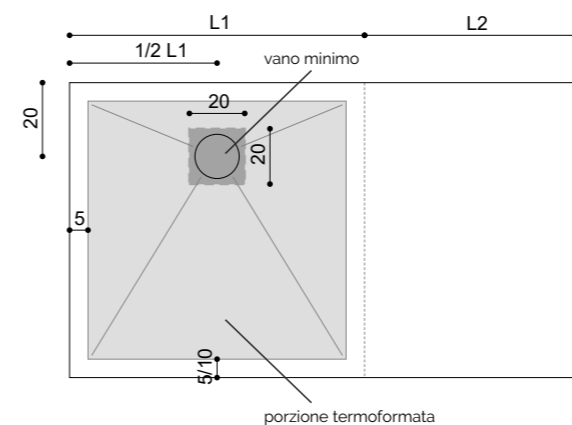


Sagomatura disponibile nei limiti della porzione piana del piatto doccia.

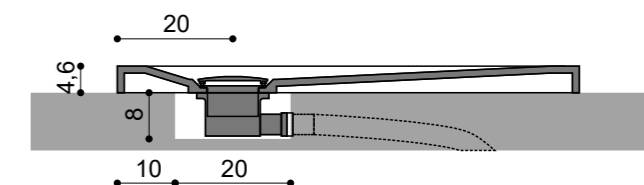
Sag. : prezzo di listino + € 120,00

DETTAGLI TECNICI

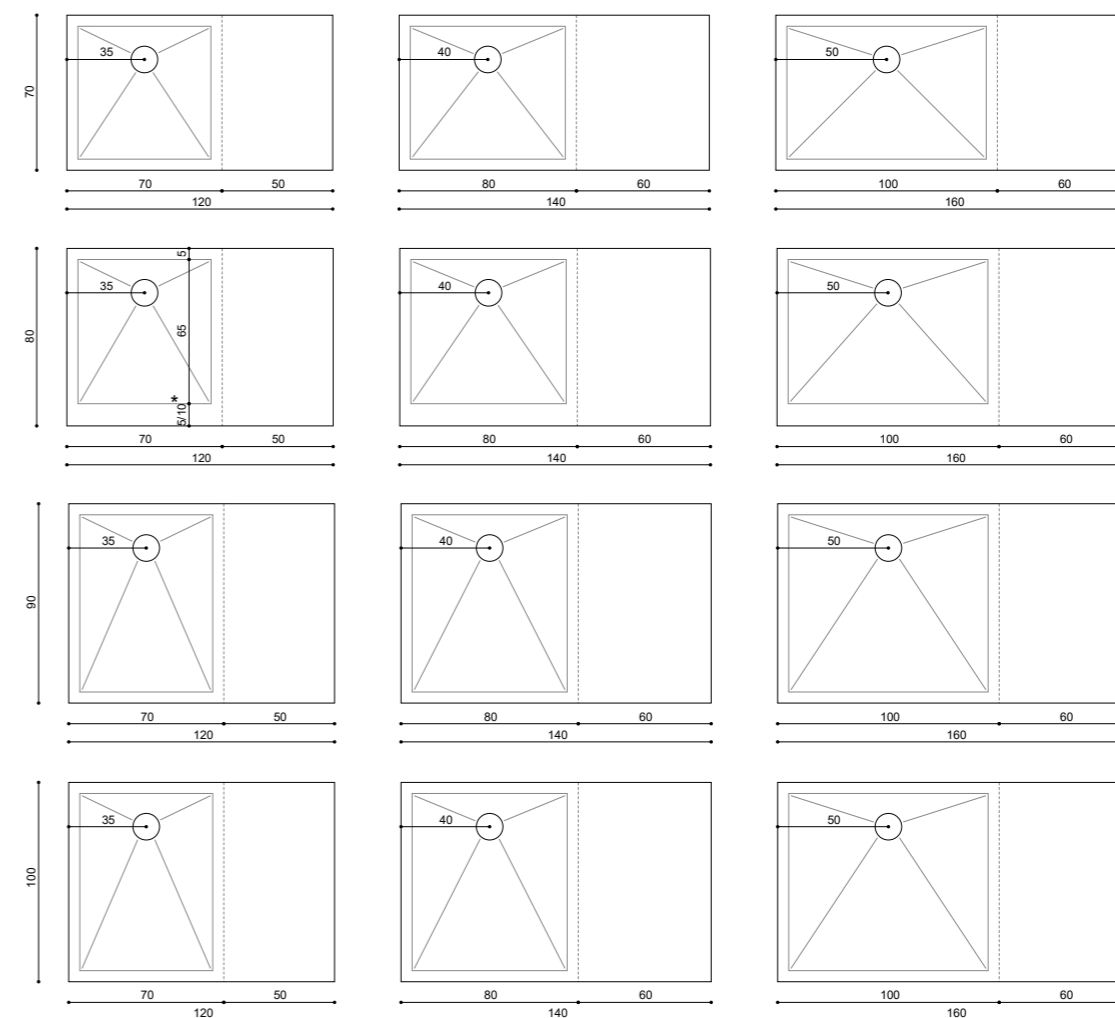
PIANTA - POSIZIONE PILETTA E DIMENSIONI MINIME VANO



SEZIONE - INGOMBRO PILETTA



MODULARITA'



FASCIA 5
FASCIA 6

FASCIA 5
FASCIA 6

***NOTA:**
Nei piatti doccia della fascia 6 (colorati) di prof. tà 80 cm, il bordo frontale misura 10 cm.

FASCIA 5

FASCIA 5